



STARK WIE EIN STIER

SIDING & SIDING.X (horizontal) AUF ALUMINIUM-UNTERKONSTRUKTION CAD-DETAILS

INHALT:

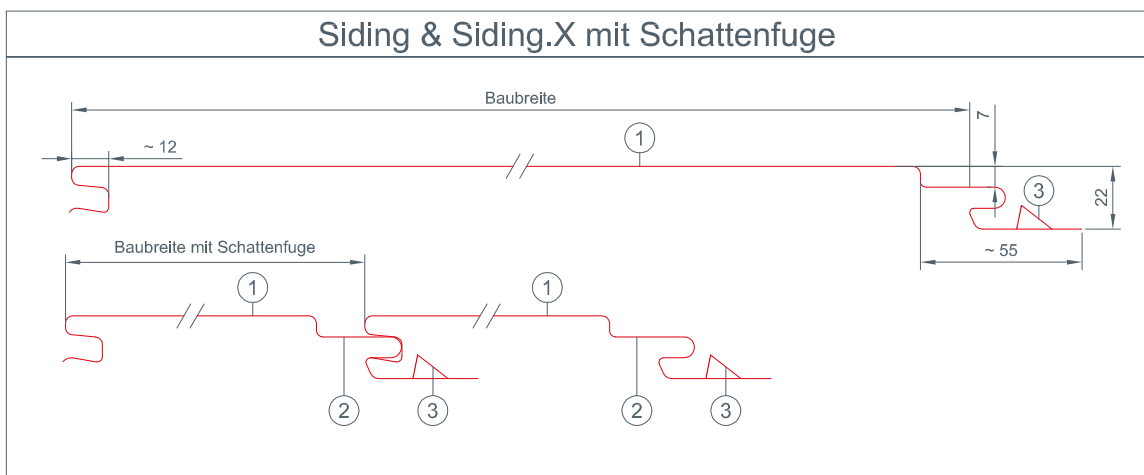
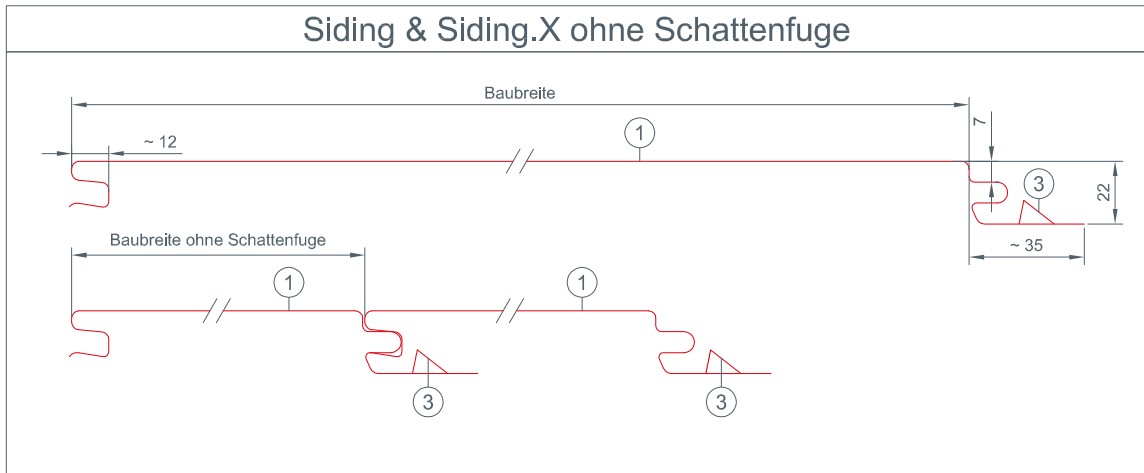
- 2 Vertikalschnitt – Produktübersicht
- 3 Vertikalschnitt – Mauerwinkel
- 4 Vertikalschnitt – Unterer Anschluss
- 5 Horizontalschnitt – Wandanschluss
- 6 Horizontalschnitt – Außenecke
- 7 Horizontalschnitt – Innenecke
- 8 Vertikalschnitt – Fensterbank
- 9 Horizontalschnitt – Fensterlaibung
- 10 Vertikalschnitt – Fenstersturz
- 11 Horizontalschnitt – Stoßausbildung
- 12 Vertikalschnitt – Oberer Abschluss
- 13 Vertikalschnitt – Attika
- 14 Horizontalschnitt – Siding mit UZ-Profil
- 15 Vertikalschnitt – Siding mit UZ-Profil



STARK WIE EIN STIER

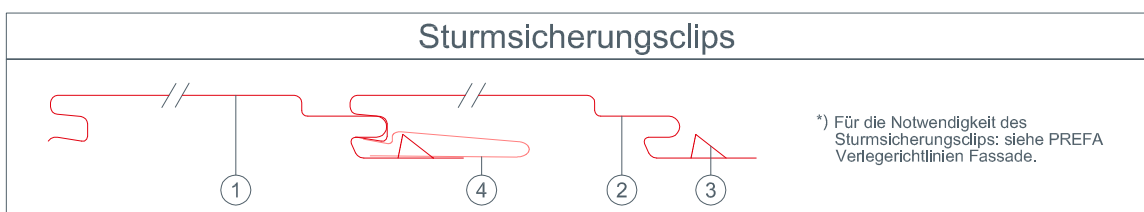
Produktübersicht SIDING & SIDING.X (horizontal)

CAD-DETAILS



Siding & Siding.X Abmessungen

Siding	Siding.X
<p>① Siding Verfügbare Baubreiten: 138 mm x 0,7 mm 200 mm x 1,0 mm 300 mm x 1,2 mm 400 mm x 1,2 mm *</p>	<p>① Siding.X Verfügbare Baubreiten: 200 mm x 1,0 mm 300 mm x 1,0 mm* 400 mm x 1,0 mm*</p>
<p>② Schattenfuge (Breite: 15 mm; Tiefe: 7 mm)</p>	<p>② Schattenfuge (Breite: 15 mm; Tiefe: 7 mm)</p>
<p>③ Sturmsicherung</p>	<p>③ Sturmsicherung</p>
<p>④ * Sturmsicherungsclip</p>	<p>④ * Sturmsicherungsclip</p>

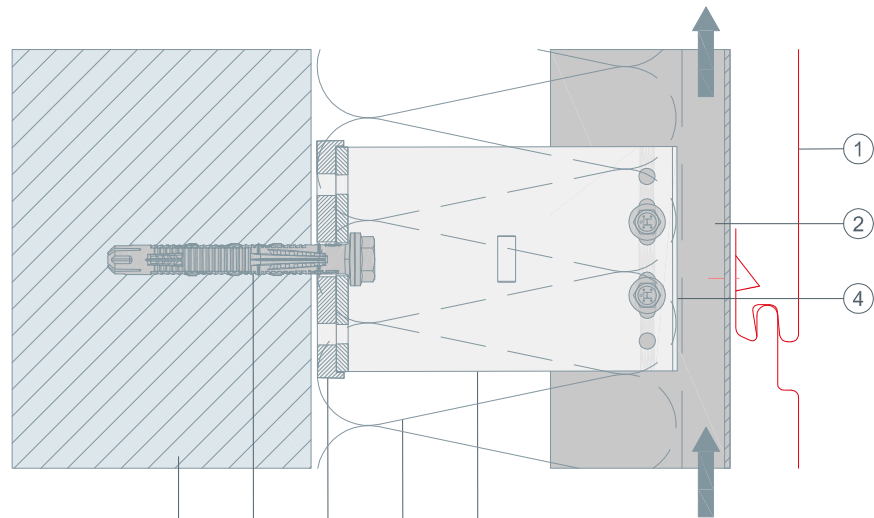




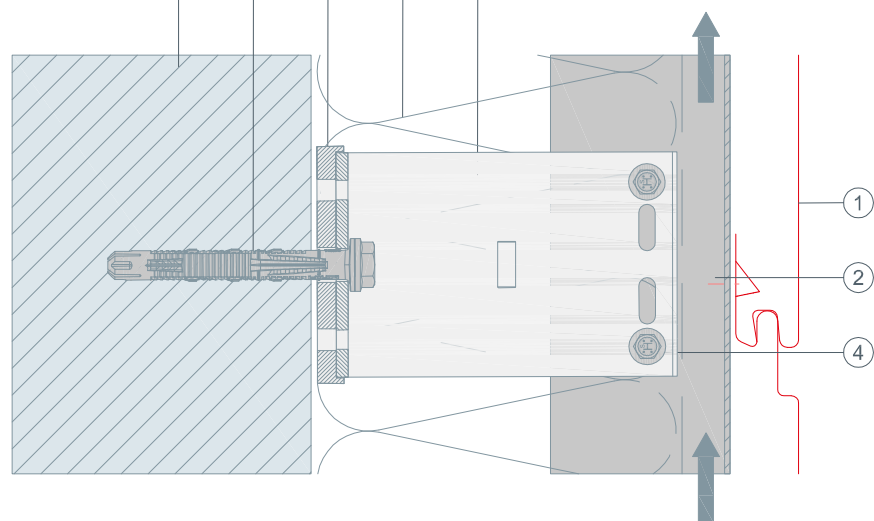
STARK WIE EIN STIER

Mauerwinkel Vertikalschnitt SIDING & SIDING.X (horizontal) CAD-DETAILS

Gleitpunkt



Fixpunkt

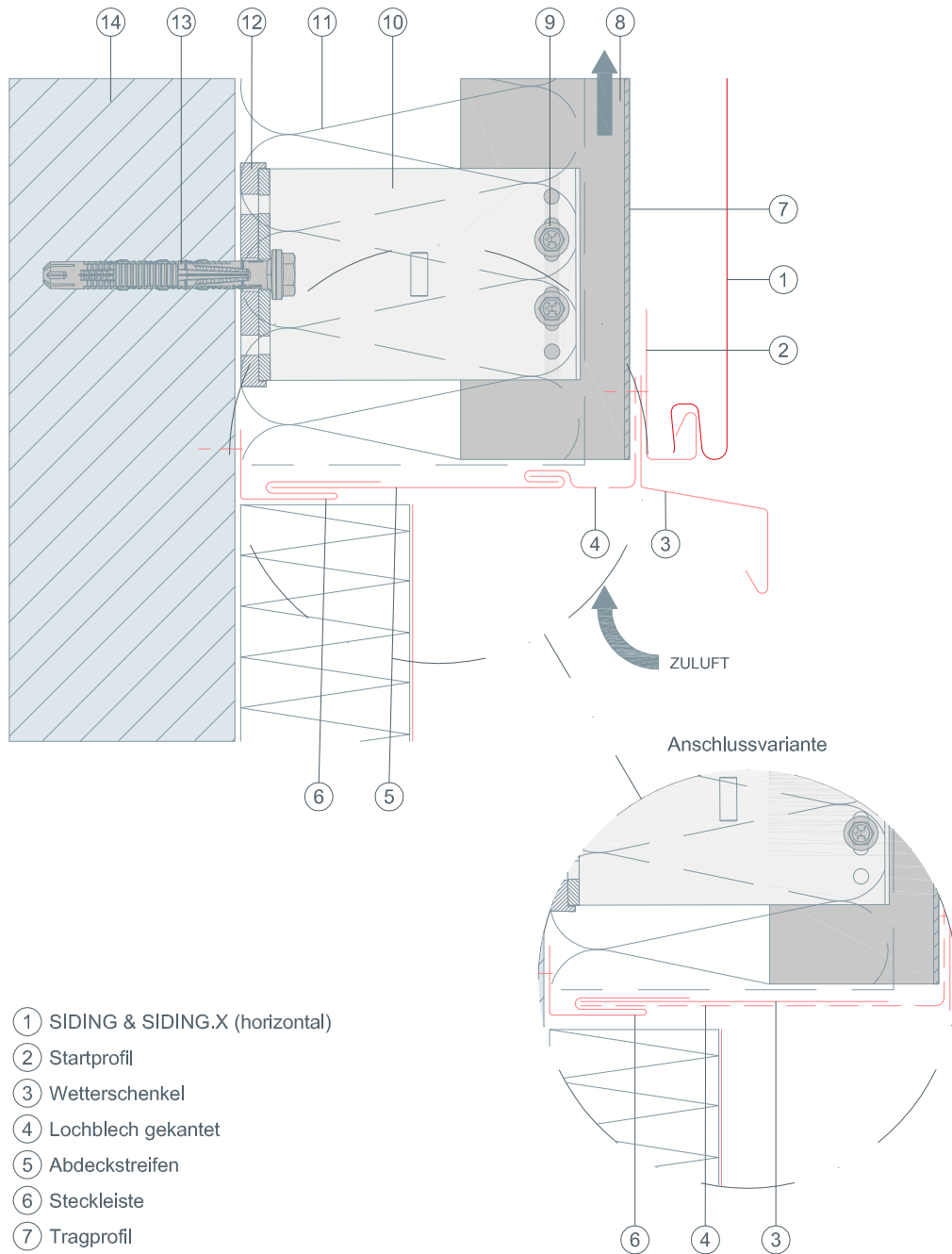


- ① SIDING & SIDING.X (horizontal)
- ② Tragprofil
- ③ Hinterlüftung
- ④ Verbindungsschraube
- ⑤ Distanzhalter
- ⑥ Dämmung
- ⑦ Isolator (Thermostopper)
- ⑧ Befestigungsmittel ins Tragwerk
- ⑨ Verankerungsgrund



STARK WIE EIN STIER

Unterer Anschluss Vertikalschnitt SIDING & SIDING.X (horizontal) CAD-DETAILS

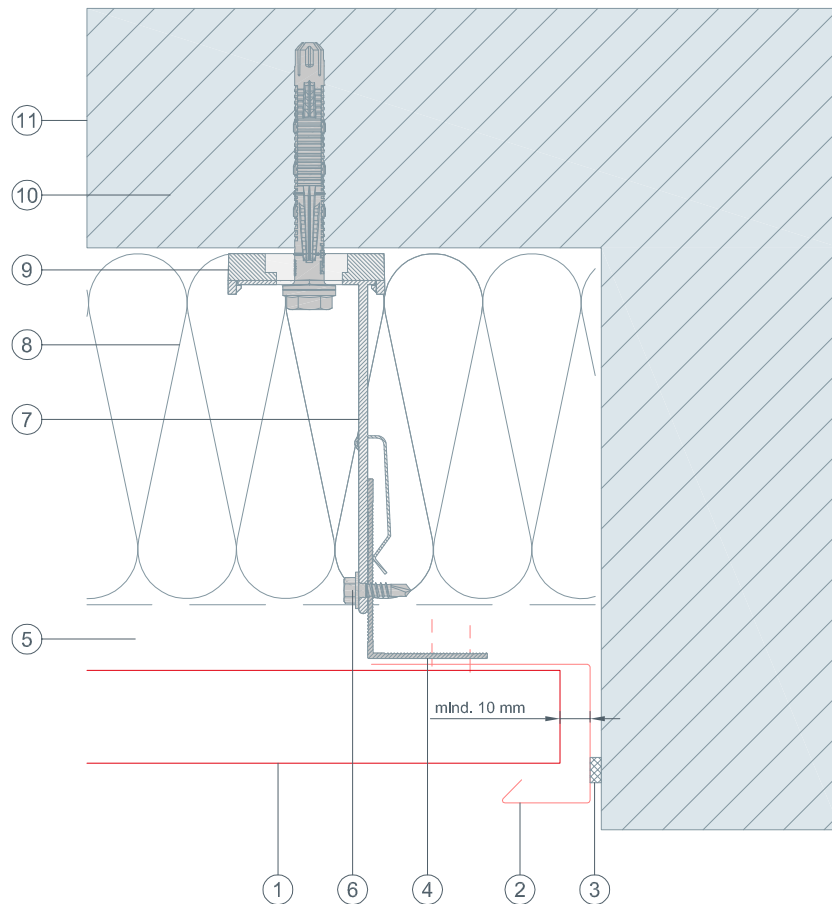


- ① SIDING & SIDING.X (horizontal)
- ② Startprofil
- ③ Wetterschenkel
- ④ Lochblech gekantet
- ⑤ Abdeckstreifen
- ⑥ Steckleiste
- ⑦ Tragprofil
- ⑧ Hinterlüftung
- ⑨ Verbindungsschraube
- ⑩ Distanzhalter
- ⑪ Dämmung
- ⑫ Isolator (Thermostopper)
- ⑬ Befestigungsmittel ins Tragwerk
- ⑭ Verankerungsgrund



STARK WIE EIN STIER

Wandanschluss Horizontalschnitt SIDING & SIDING.X (horizontal) CAD-DETAILS

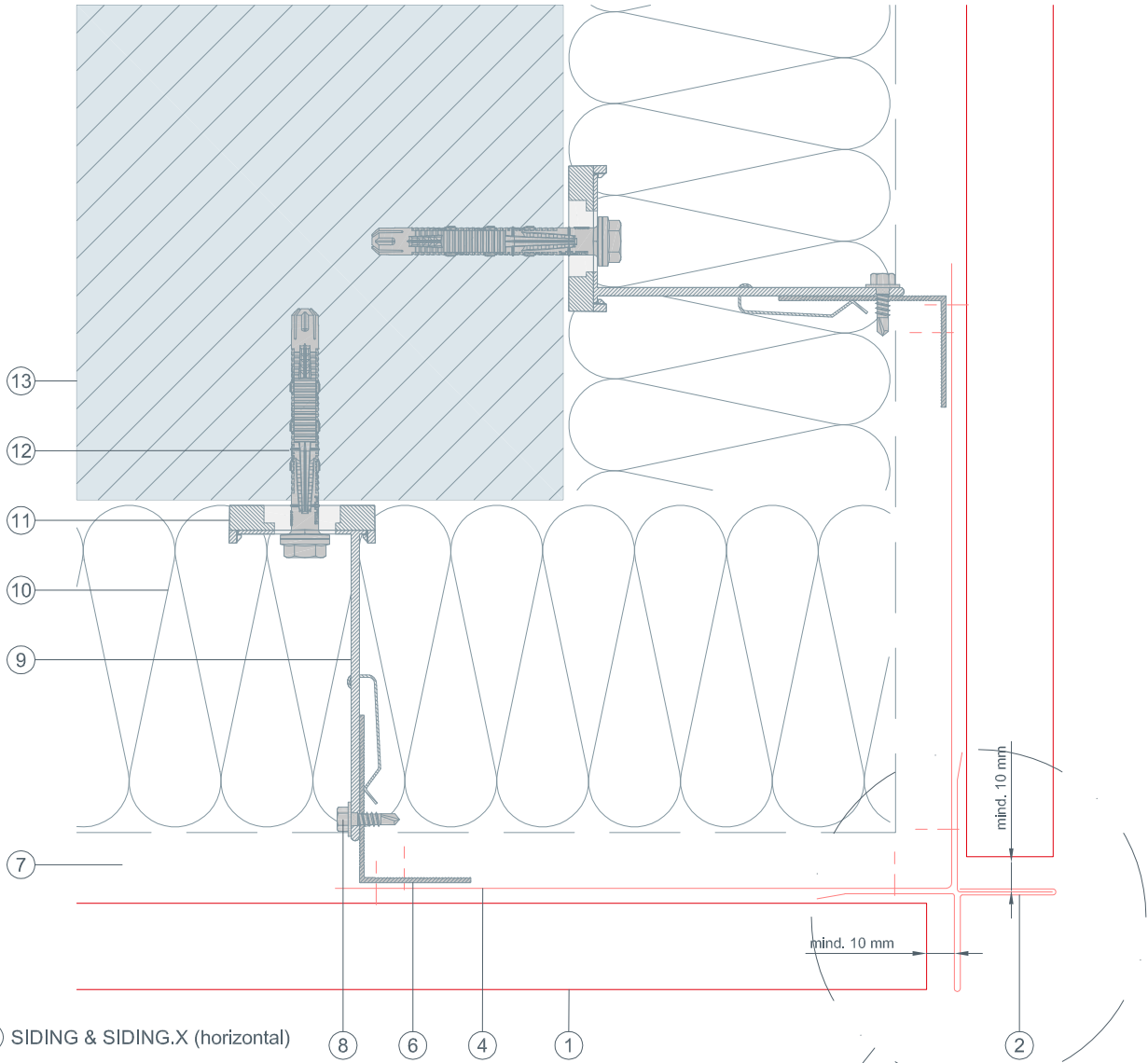


- ① SIDING & SIDING.X (horizontal)
- ② Taschenprofil gekantet
- ③ Dichtband
- ④ Tragprofil
- ⑤ Hinterlüftung
- ⑥ Verbindungsschraube
- ⑦ Distanzhalter
- ⑧ Dämmung
- ⑨ Isolator (Thermostopper)
- ⑩ Befestigungsmittel ins Tragwerk
- ⑪ Verankerungsgrund

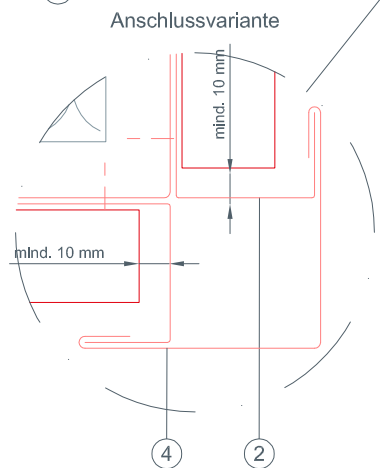


STARK WIE EIN STIER

Außenecke Horizontalschnitt SIDING & SIDING.X (horizontal) CAD-DETAILS



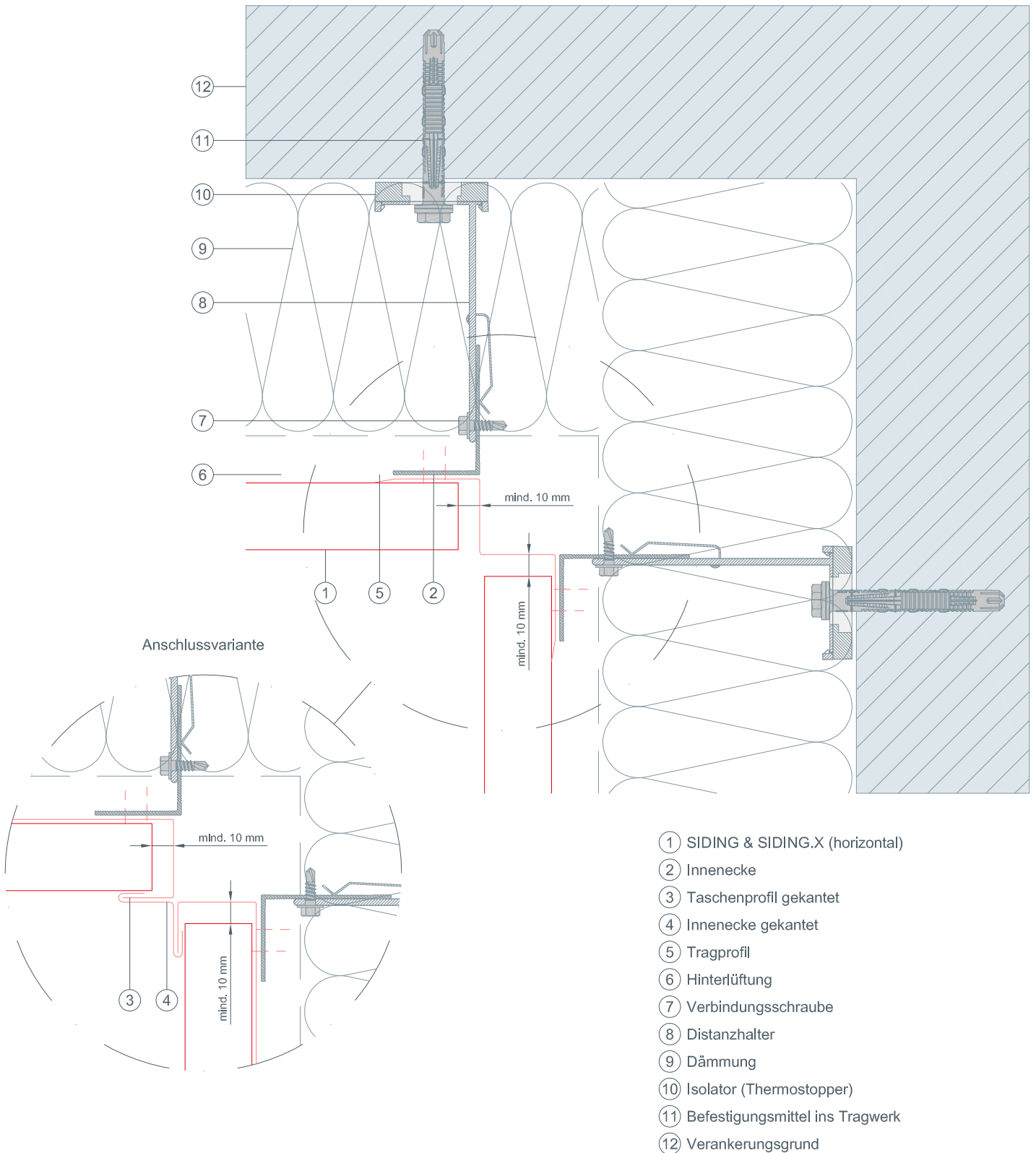
- ① SIDING & SIDING.X (horizontal)
- ② Außenecke (2-teilig)
- ③ Taschenprofil gekantet
- ④ Eckverbinderwinkel
- ⑤ Eckwinkel außen
- ⑥ Tragprofil
- ⑦ Hinterlüftung
- ⑧ Verbindungsschraube
- ⑨ Distanzhalter
- ⑩ Dämmung
- ⑪ Isolator (Thermostopper)
- ⑫ Befestigungsmittel ins Tragwerk
- ⑬ Verankerungsgrund





STARK WIE EIN STIER

Innenecke Horizontalschnitt SIDING & SIDING.X (horizontal) CAD-DETAILS

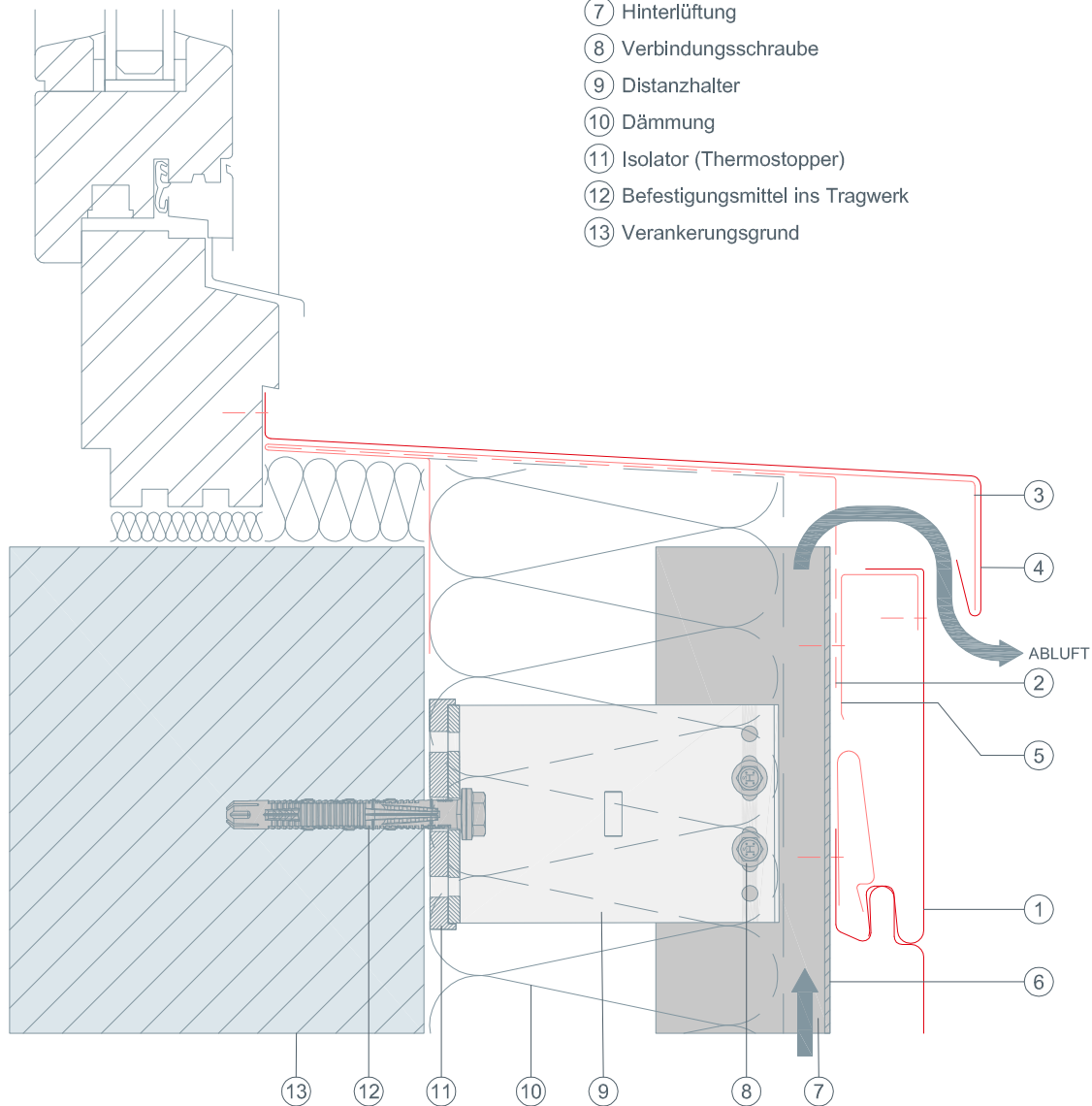




STARK WIE EIN STIER

Fensterbank Vertikalschnitt SIDING & SIDING.X (horizontal) CAD-DETAILS

- ① SIDING & SIDING.X (horizontal)
- ② Lochblech gekantet
- ③ Fensterbankhalter
- ④ Fensterbank
- ⑤ Haltewinkel gekantet
- ⑥ Tragprofil
- ⑦ Hinterlüftung
- ⑧ Verbindungsschraube
- ⑨ Distanzhalter
- ⑩ Dämmung
- ⑪ Isolator (Thermostopper)
- ⑫ Befestigungsmittel ins Tragwerk
- ⑬ Verankerungsgrund





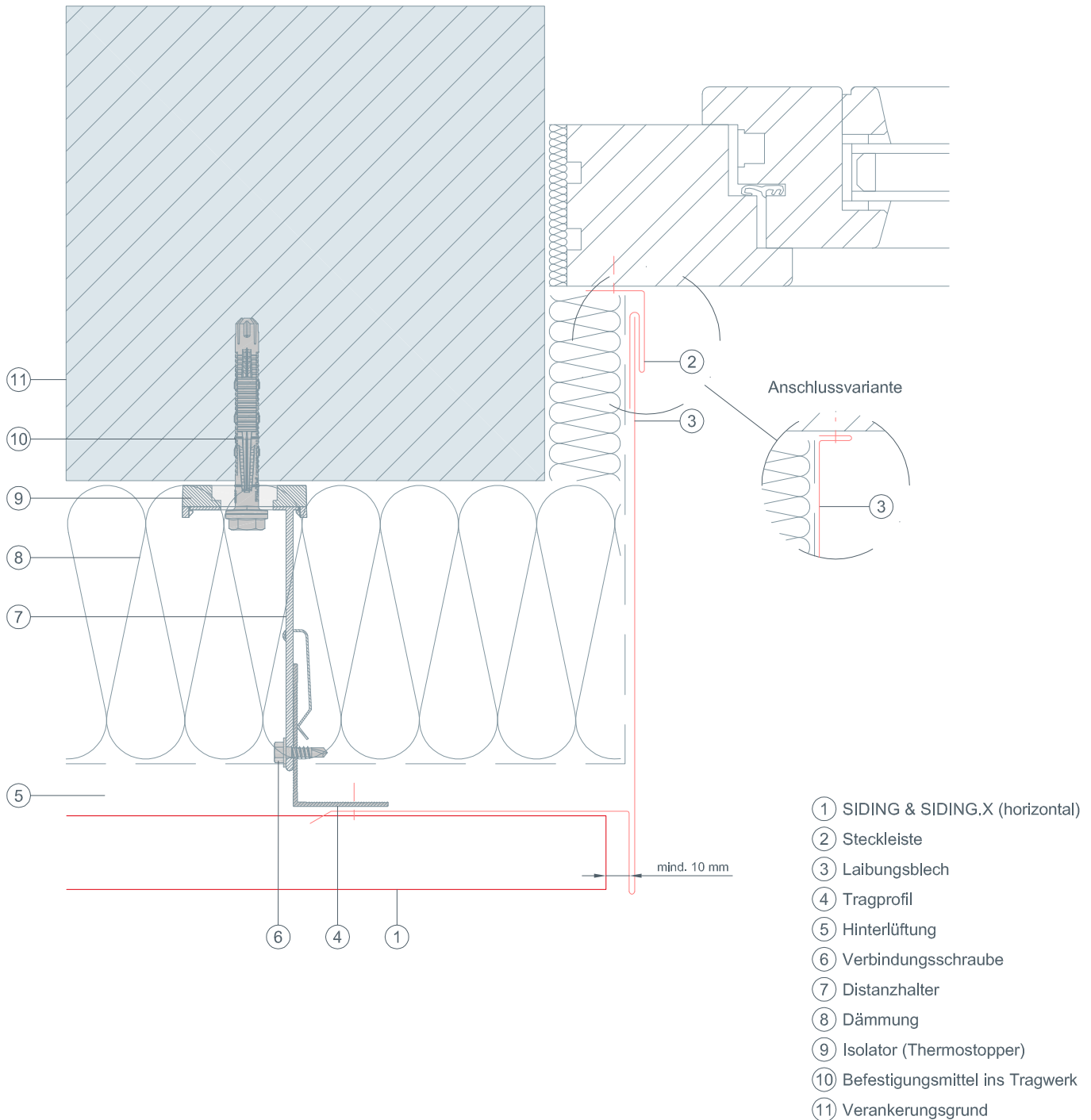
STARK WIE EIN STIER

FENSTERLAIBUNG

Horizontalschnitt

SIDING & SIDING.X (horizontal)

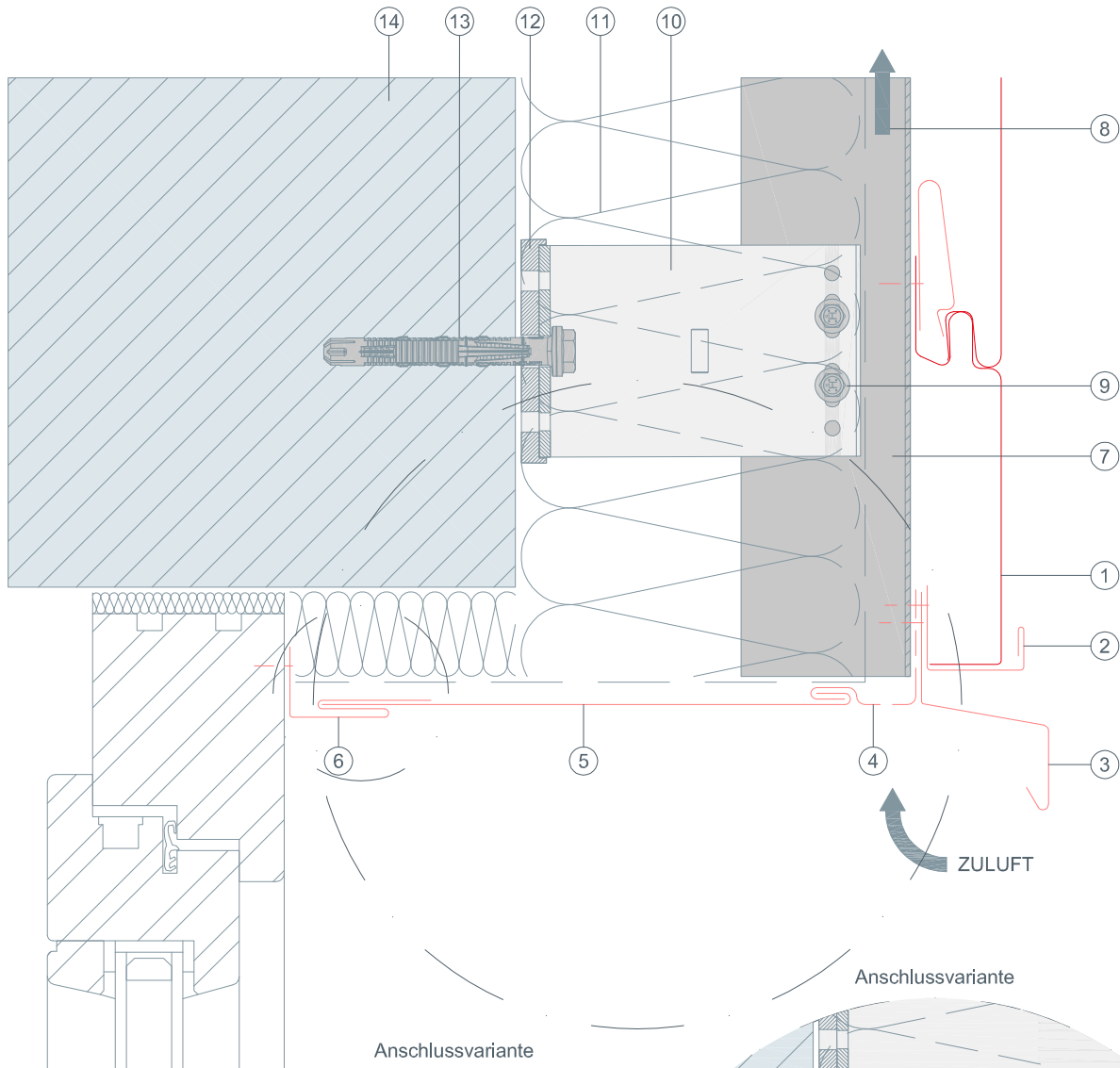
CAD-DETAILS





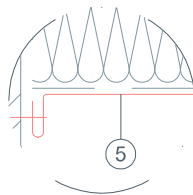
STARK WIE EIN STIER

Fenstersturz Vertikalschnitt SIDING & SIDING.X (horizontal)

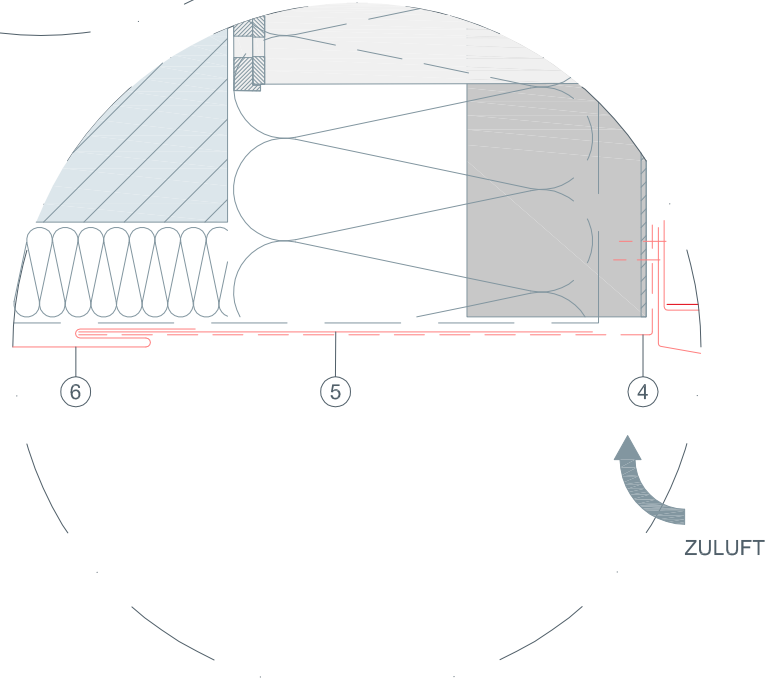


- ① SIDING & SIDING.X (horizontal)
- ② Taschenprofil gekantet
- ③ Wetterschenkel
- ④ Lochblech gekantet
- ⑤ Abdeckstreifen
- ⑥ Steckleiste
- ⑦ Tragprofil
- ⑧ Hinterlüftung
- ⑨ Verbindungsschraube
- ⑩ Distanzhalter
- ⑪ Dämmung
- ⑫ Isolator (Thermostopper)
- ⑬ Befestigungsmittel ins Tragwerk
- ⑭ Verankerungsgrund

Anschlussvariante



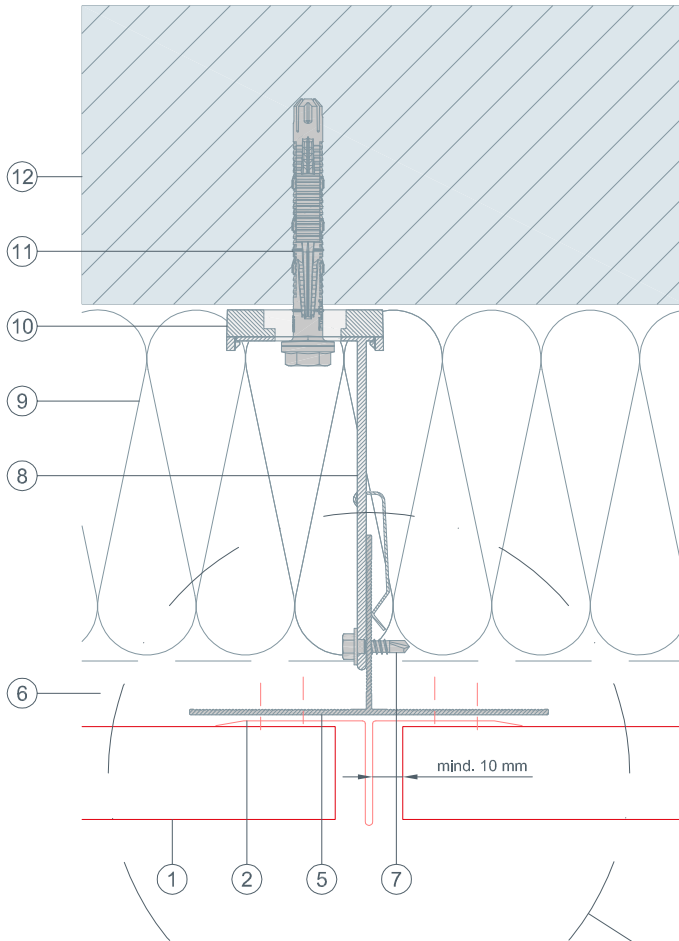
Anschlussvariante





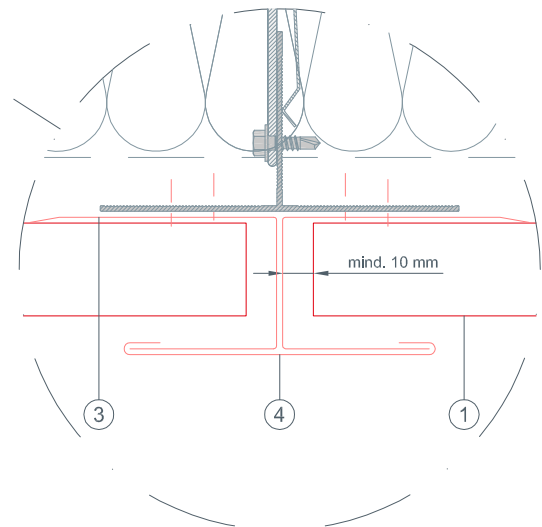
STARK WIE EIN STIER

Stoßausbildung Horizontalschnitt SIDING & SIDING.X (horizontal) CAD-DETAILS



- ① SIDING & SIDING.X (horizontal)
- ② Stoßblech
- ③ Taschenprofil gekantet
- ④ Abdeckung für Stoßausbildung
- ⑤ Tragprofil
- ⑥ Hinterlüftung
- ⑦ Verbindungsschraube
- ⑧ Distanzhalter
- ⑨ Dämmung
- ⑩ Isolator (Thermostopper)
- ⑪ Befestigungsmittel ins Tragwerk
- ⑫ Verankerungsgrund

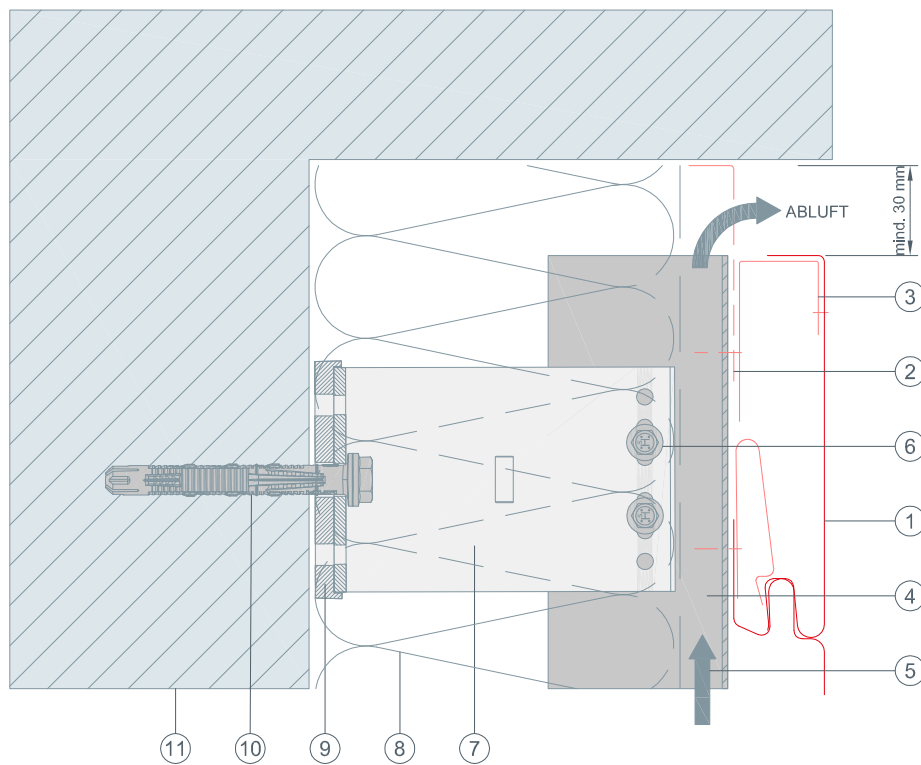
Anschlussvariante





STARK WIE EIN STIER

Oberer Abschluss Vertikalschnitt SIDING & SIDING.X (horizontal) CAD-DETAILS



- ① SIDING & SIDING.X (horizontal)
- ② Lochblech gekantet
- ③ Taschenprofil gekantet
- ④ Tragprofil
- ⑤ Hinterlüftung
- ⑥ Verbindungsschraube
- ⑦ Distanzhalter
- ⑧ Dämmung
- ⑨ Isolator (Thermostopper)
- ⑩ Befestigungsmittel ins Tragwerk
- ⑪ Verankerungsgrund



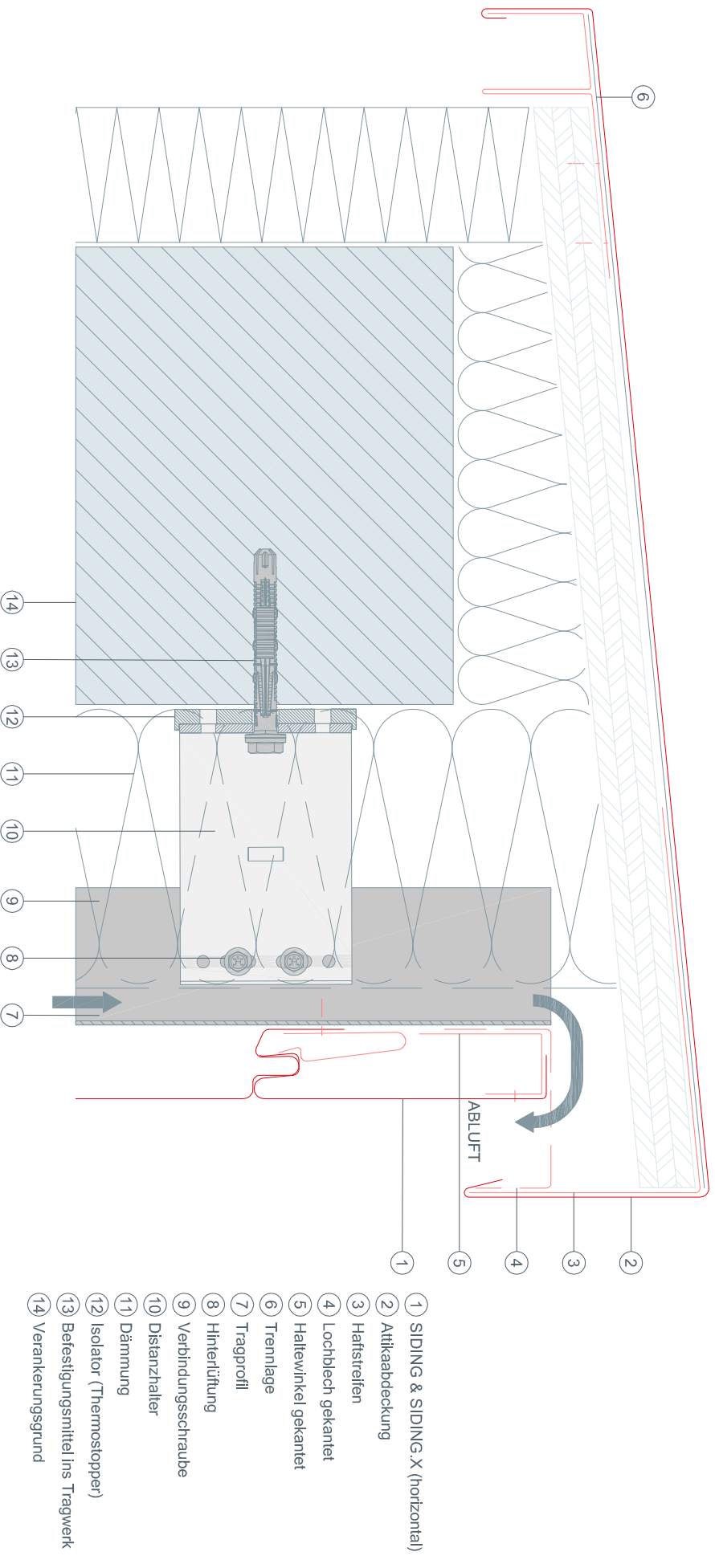
STARK WIE EIN STIER

Attika

Vertikalschnitt

SIDING & SIDING.X (horizontal)

CAD-DETAILS

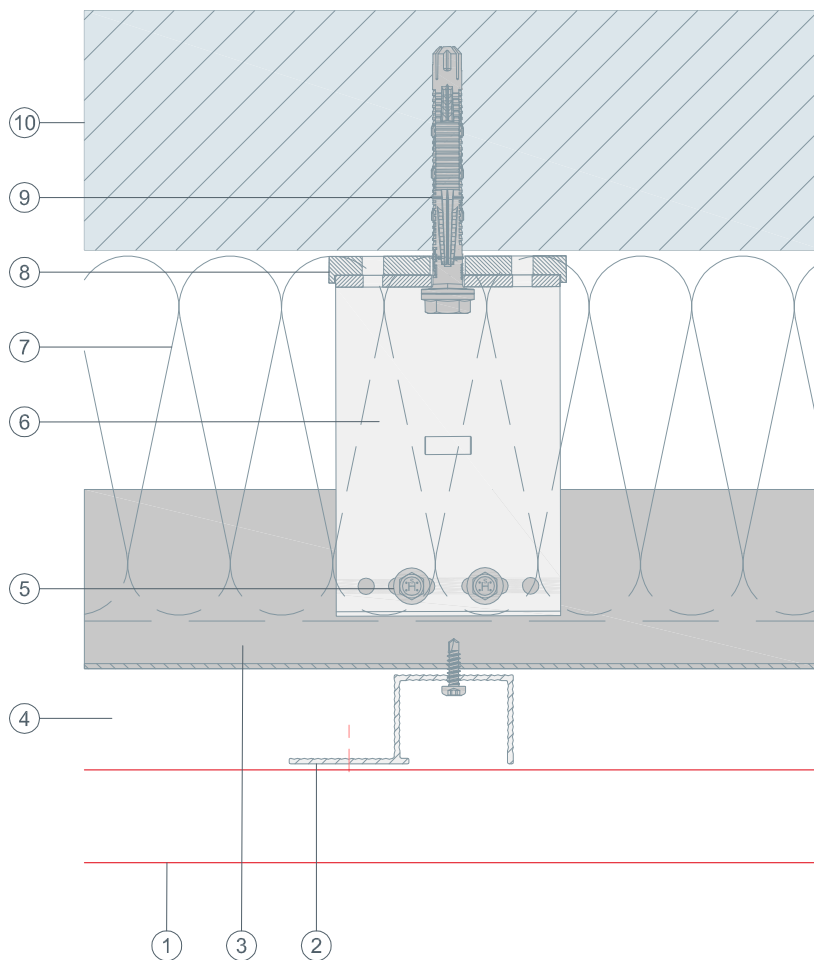




STARK WIE EIN STIER

Siding mit UZ-Profil Horizontalschnitt SIDING & SIDING.X (horizontal)

CAD-DETAILS

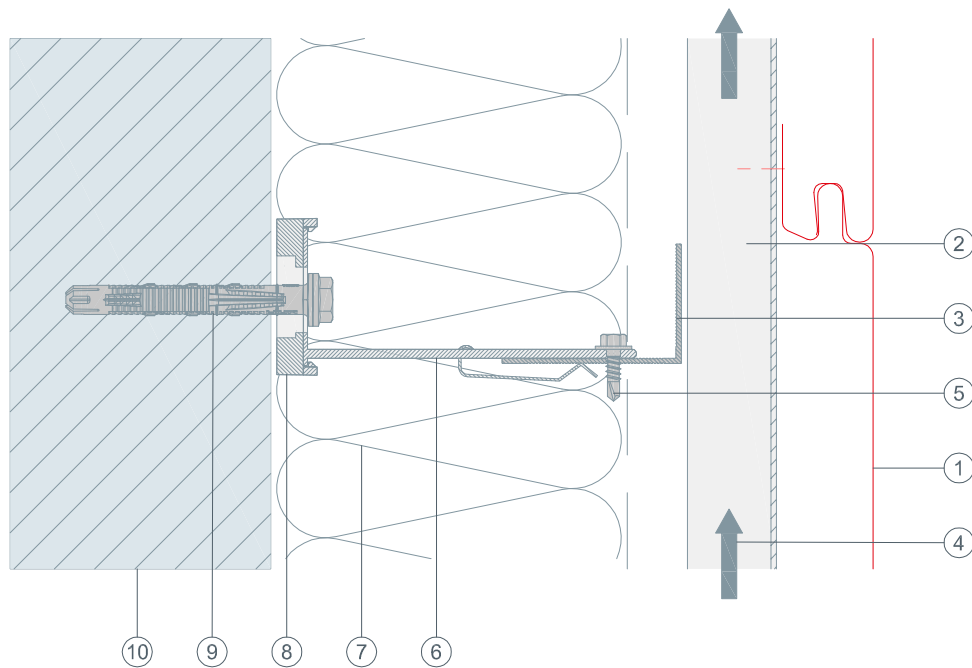


- ① SIDING & SIDING.X (horizontal)
- ② UZ-Profil
- ③ Tragprofil
- ④ Hinterlüftung
- ⑤ Verbindungsschraube
- ⑥ Distanzhalter
- ⑦ Dämmung
- ⑧ Isolator (Thermostopper)
- ⑨ Befestigungsmittel ins Tragwerk
- ⑩ Verankerungsgrund



STARK WIE EIN STIER

Siding mit UZ-Profil Vertikalschnitt SIDING & SIDING.X (horizontal) CAD-DETAILS



- ① SIDING & SIDING.X (horizontal)
- ② UZ-Profil
- ③ Tragprofil
- ④ Hinterlüftung
- ⑤ Verbindungsschraube
- ⑥ Distanzhalter
- ⑦ Dämmung
- ⑧ Isolator (Thermostopper)
- ⑨ Befestigungsmittel ins Tragwerk
- ⑩ Verankerungsgrund